



XS4 MINI KURZBESCHLAG

MODELL Ex15x

Elektronischer Kurzbeschlag
für Europäische Einsteckschlösser
mit DIN-Rosetten-Bohrung (38 mm)

TECHNOLOGIEN

MIFARE ¹⁾	●
BLE	●
LEGIC ²⁾	—
HID iCLASS	—
Picopass	—
iButton	—

PROGRAMMIERARTEN

Smile (Kartenprogrammierung)	—
ROM	●
SVN (R/W)	●
Wireless (RFnet)	—
Wireless (BLUEnet)	●
SALLIS	—

TECHNISCHE DATEN

Abmessungen (H x B x T)	127,0 x 58,5 x 22,5 mm
Gewicht	0,5 kg
Drehwinkel Drücker	Max. 45°
Türstärke	35 bis 120 mm
Vierkantstifte	8 oder 9 mm
Befestigung	DIN-Rosette 7,5 mm Bohrung
Batterien	3 AAA-Batterien (LR03 1,5 V)
Anzahl Öffnungen mit einem Batteriesatz	Bis zu 40.000
Protokollierung	650 bis 2.200 Ereignisse (abh. v. Programmierart, abschaltbar)
Temperaturbereich	+5 °C bis +60 °C
IP-Klasse	Keine, nur für den Innenbereich, bis max. 80% Luftfeuchtigkeit, nicht kondensierend
Zertifizierungen ³⁾	CE, AbP (DO 20.52), Ü-Zertifikat, EN 179, EN 1634-1 EI 60

Sonstiges
 Kompatibel mit DIN-Einsteckschlössern, welche die 38-mm-Rosettenbohrung unterstützen. Für Einsteckschlösser mit einer abweichenden Winkelposition der Nuss von max. 4° geeignet. Sämtliche Kommunikation mit dem XS4 Mini erfolgt verschlüsselt. Für die Programmierung ist ein PPD NFC notwendig. Grundkörper, Kupplung und Drücker aus Metall, Abdeckung aus Kunststoff. Ab einer Entfernung von 72 mm steht die PZ-Lochung zur freien Verfügung, der XS4 Mini verdeckt diese nicht.

OPTIONEN

Gehäusefarbe	Weiß oder Schwarz
Drückerfarben ⁴⁾	Edelstahl matt/poliert, Messing matt/poliert (PVD), Messing antik, Schwarz, BioCote®
Türdrücker ^{4) 5) 6)}	U, L, W, E, T, J, G, N, S, K, 2, 3, 4, 7

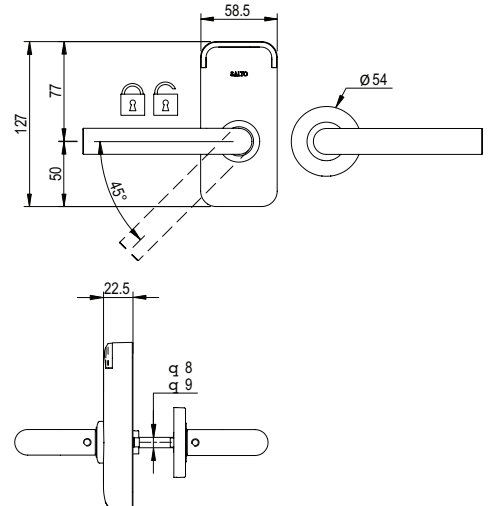
ZUBEHÖR

Montageschlüssel	SP221457 ⁷⁾
PZ-Blindrossette	RSPXRxx ⁸⁾
Unterlegplatte f. sabotagegesicherte PZ-Abdeckung	COPLEM059xx ⁸⁾

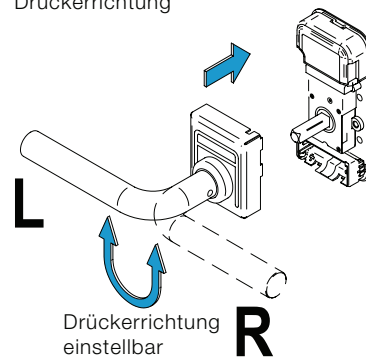
ÖFFNUNGSMODI

Standard	●
Office	●
Office zeitbegrenzt	●
Automatische Öffnung	●
Mediengesteuert	●
Mediengesteuert zeitbegrenzt	●
Nur Tür-Code	—
Tür-Code zeitbegrenzt	—
Medium + PIN	—
Medium + PIN zeitbegrenzt	—
Automatische Öffnung + Office	●
Automatische Öffnung + Mediengesteuert	●
Automatische Änderung	●
Automatische Änderung (2-Personen-Regel)	●
Nach Ausgang offen lassen	●
Mediengesteuert + Nach Ausgang offen lassen	—

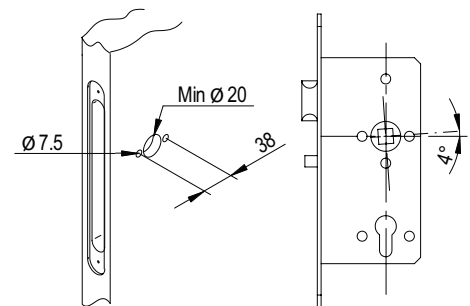
Abmessungen



Drückerrichtung



Bohrungen



- ¹⁾ MIFARE DESFire EV1, Classic, Ultralight C und Plus.
- ²⁾ LEGIC prime und advant.
- ³⁾ Vorbehaltlich der zulassungskonformen Verwendung.
- ⁴⁾ Nicht alle Farben sind bei jedem Drücker möglich, Preisliste für aktuelle Infos beachten.
- ⁵⁾ Bei S muss die Drückerrichtung angegeben werden.
- ⁶⁾ Nicht alle Drücker sind in einer 9-mm-Variante lieferbar.
- ⁷⁾ Muss separat mitbestellt werden.
- ⁸⁾ Preisliste beachten.

Technische Hotline
 Tel. 0202 769579-12, Fax -99
 hotline.de@saltosystems.com

Publikationen der SALTO Systems GmbH sind urheberrechtlich geschützt und alle Rechte sind vorbehalten. Eine Vervielfältigung in jeder Art und Form ist ohne schriftliche Genehmigung unzulässig. Änderungen vorbehalten.

SALTO Systems GmbH
 info.de@saltosystems.com
 www.saltosystems.de