

# Objekttürschlösser 127

## mit Fallenblockierung, ÖNORM

|                         |   |
|-------------------------|---|
| <b>Einsatzbereich</b>   | Haus-, Wohnungs- und Objekttüren <sup>1)</sup>  |
| <b>Ausführungen</b>     |    |
| <b>Lochmittlabstand</b> | ÖNORM 88 mm   |

### Standardausführung

- Rundstulp (R) 250x18x3mm oder 300x20x3mm, Edelstahl (NR)
- Schlosskasten- und decke aus ELO-verzinktem Stahlblech
- Lochmittlabstand 88mm
- 1-teilige Klemmnuss 8,5mm
- Schmutzabweiser in den Rosettenbohrungen
- Metallfalle mit Fallenanschlag und Kunststoff-Hilfsfalle
- Links/rechts Angabe erforderlich
- 6° Fallenanzug bietet Vorteile bei Brandschutz und verhindert ein „Aufschlagen“ der Tür
- Anforderungen und Maße nach ÖNORM B5350/EN12209, Gebrauchskategorie 3
- Geeignet für Türen der Feuerwiderstandsklasse EI<sub>2</sub>30-C nach ÖNORM B3850 (T30)

<sup>1)</sup> Nicht geeignet für Türen mit E-Öffner

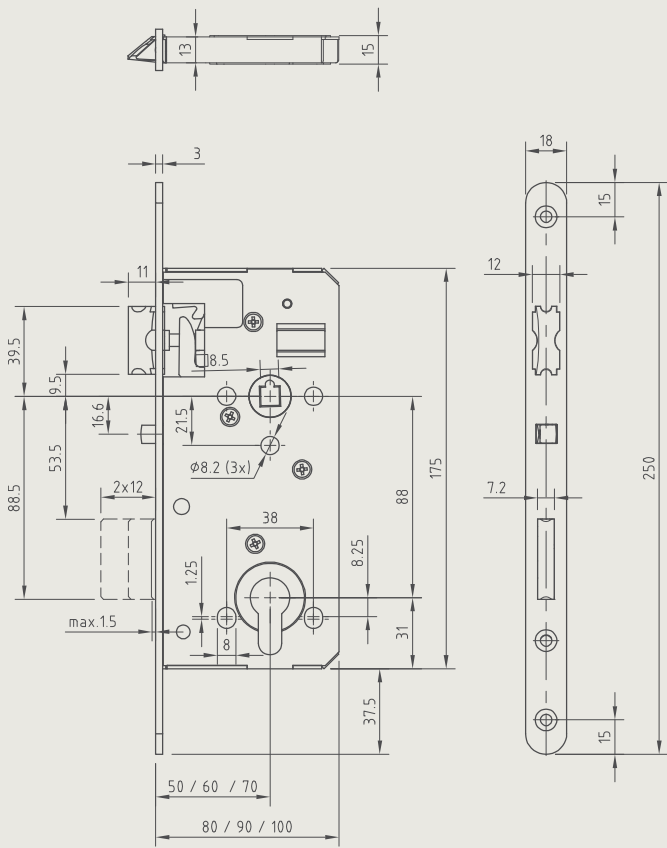


127/WZ/FB/x/250.18.3

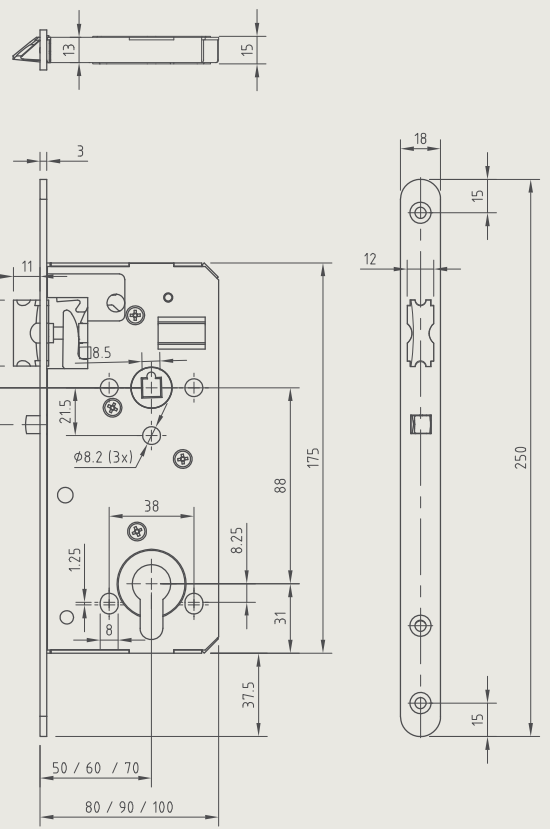
| Artikel-Kurzbezeichnung              | Ausführung                         | LM | Dorn-<br>maß | Kasten-<br>breite | Stulp     | Nuss |
|--------------------------------------|------------------------------------|----|--------------|-------------------|-----------|------|
| <b>Rundstulp 250 x 18 x 3mm</b>      |                                    |    |              |                   |           |      |
| 127/WZ/FB/R/50/88/8,5/NR/250.18.3/LI | Profilzylinder mit Wechsel, links  | 88 | 50           | 80                | Edelstahl | 8,5  |
| 127/WZ/FB/R/50/88/8,5/NR/250.18.3/RE | Profilzylinder mit Wechsel, rechts | 88 | 50           | 80                | Edelstahl | 8,5  |
| 127/WZ/FB/R/60/88/8,5/NR/250.18.3/LI | Profilzylinder mit Wechsel, links  | 88 | 60           | 90                | Edelstahl | 8,5  |
| 127/WZ/FB/R/60/88/8,5/NR/250.18.3/RE | Profilzylinder mit Wechsel, rechts | 88 | 60           | 90                | Edelstahl | 8,5  |
| 127/WZ/FB/R/70/88/8,5/NR/250.18.3/LI | Profilzylinder mit Wechsel, links  | 88 | 70           | 100               | Edelstahl | 8,5  |
| 127/WZ/FB/R/70/88/8,5/NR/250.18.3/RE | Profilzylinder mit Wechsel, rechts | 88 | 70           | 100               | Edelstahl | 8,5  |
| <b>Rundstulp 300 x 20 x 3mm</b>      |                                    |    |              |                   |           |      |
| 127/WZ/FB/R/50/88/8,5/NR/300.20.3/LI | Profilzylinder mit Wechsel, links  | 88 | 50           | 80                | Edelstahl | 8,5  |
| 127/WZ/FB/R/50/88/8,5/NR/300.20.3/RE | Profilzylinder mit Wechsel, rechts | 88 | 50           | 80                | Edelstahl | 8,5  |
| 127/WZ/FB/R/60/88/8,5/NR/300.20.3/LI | Profilzylinder mit Wechsel, links  | 88 | 60           | 90                | Edelstahl | 8,5  |
| 127/WZ/FB/R/60/88/8,5/NR/300.20.3/RE | Profilzylinder mit Wechsel, rechts | 88 | 60           | 90                | Edelstahl | 8,5  |
| 127/WZ/FB/R/70/88/8,5/NR/300.20.3/LI | Profilzylinder mit Wechsel, links  | 88 | 70           | 100               | Edelstahl | 8,5  |
| 127/WZ/FB/R/70/88/8,5/NR/300.20.3/RE | Profilzylinder mit Wechsel, rechts | 88 | 70           | 100               | Edelstahl | 8,5  |

Sonderausführungen → siehe Seite T.42

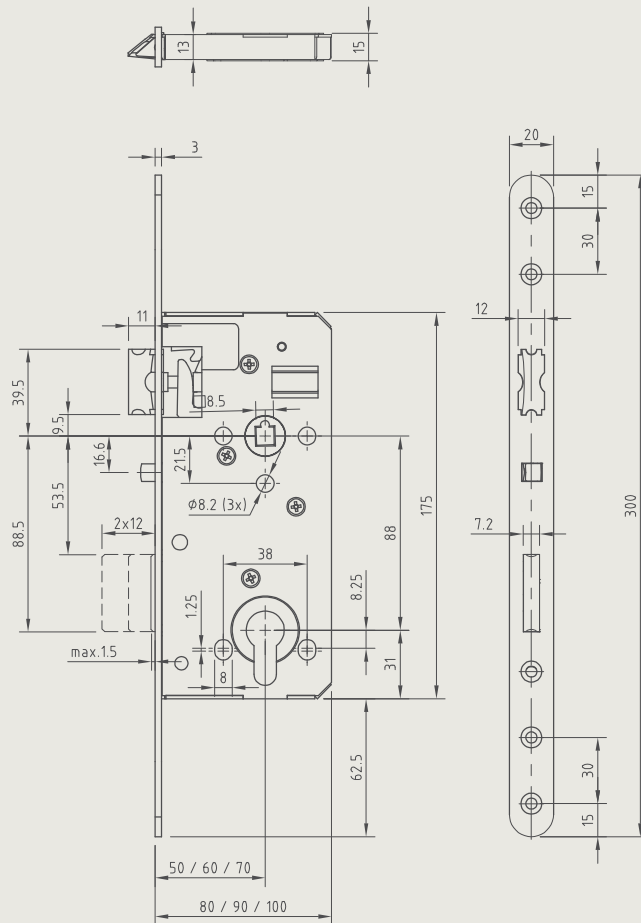
Erklärung der Artikel-Kurzbezeichnung → siehe Seite T.63



127/WZ/FB/...250



127/WZ.FA/FB/.../250



127/WZ/FB/.../300